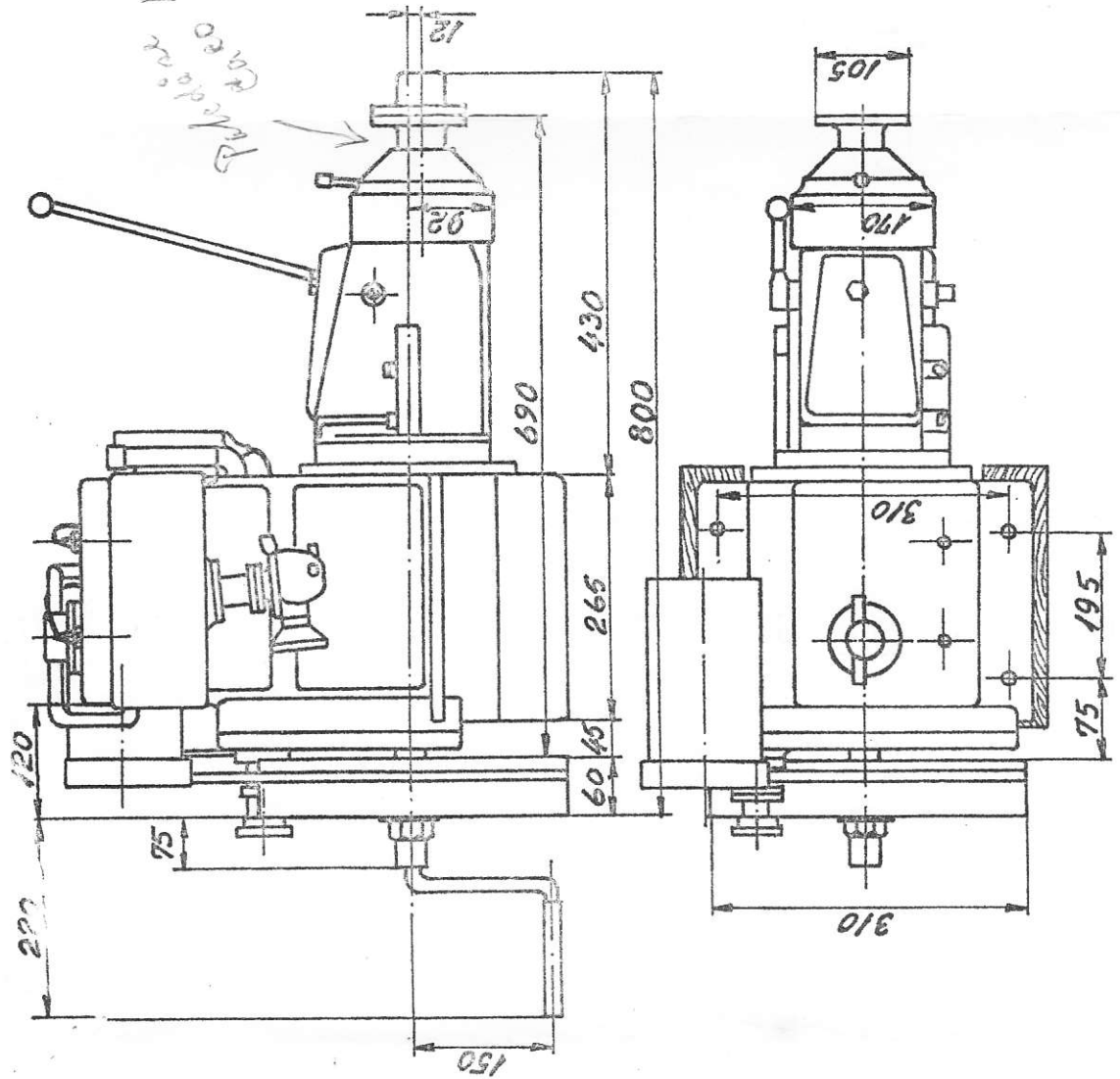
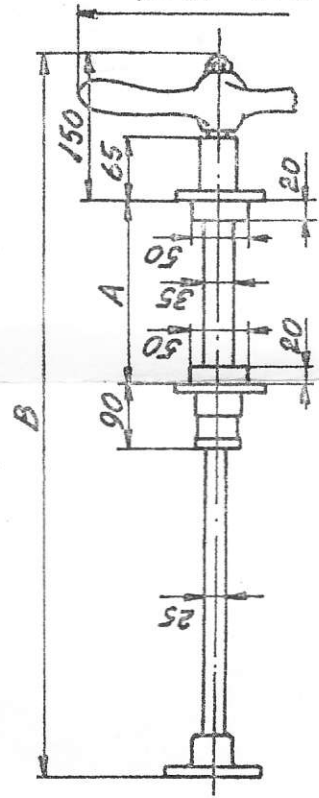
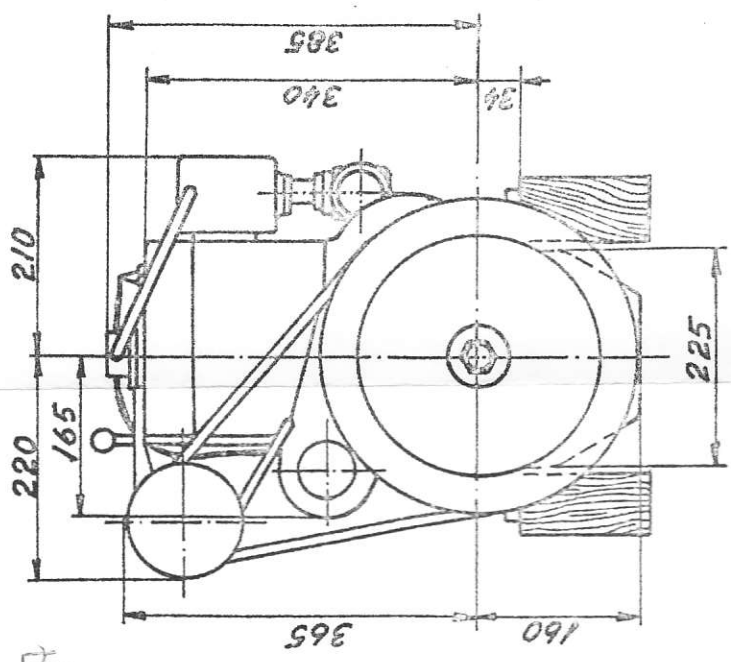


4462. og på den plange af.

Plade nr. 4562-1 R

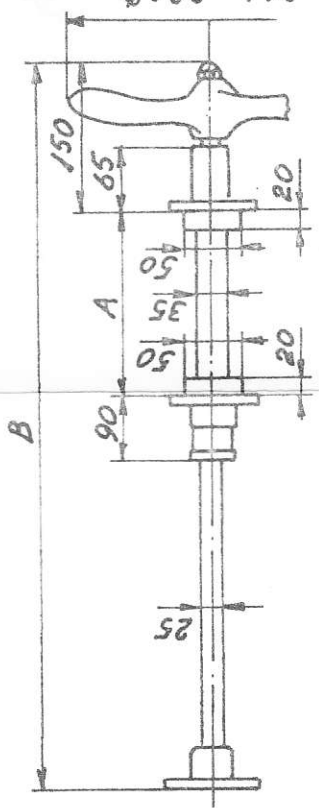
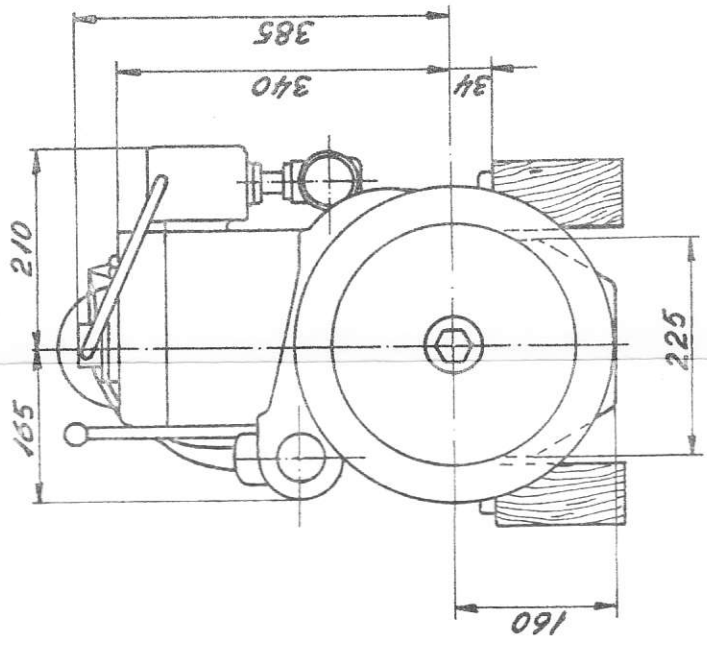
Måleendringer uden edvis forbeholdes



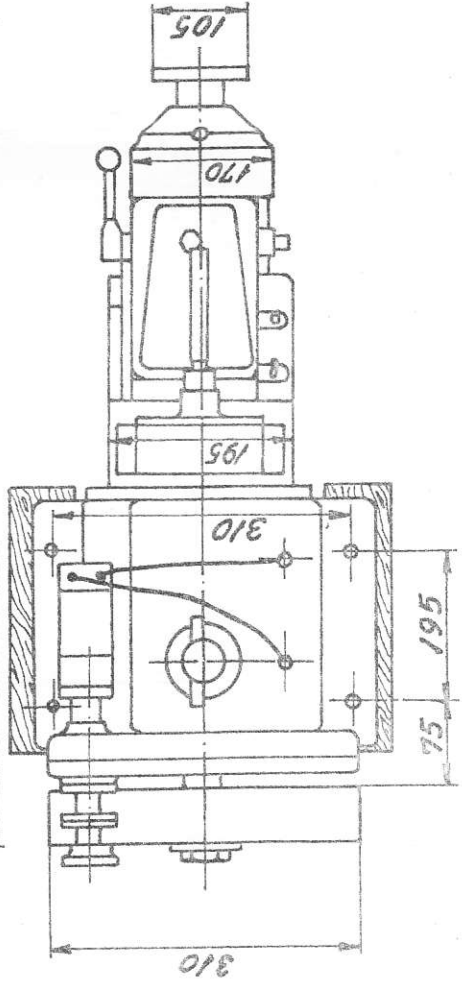
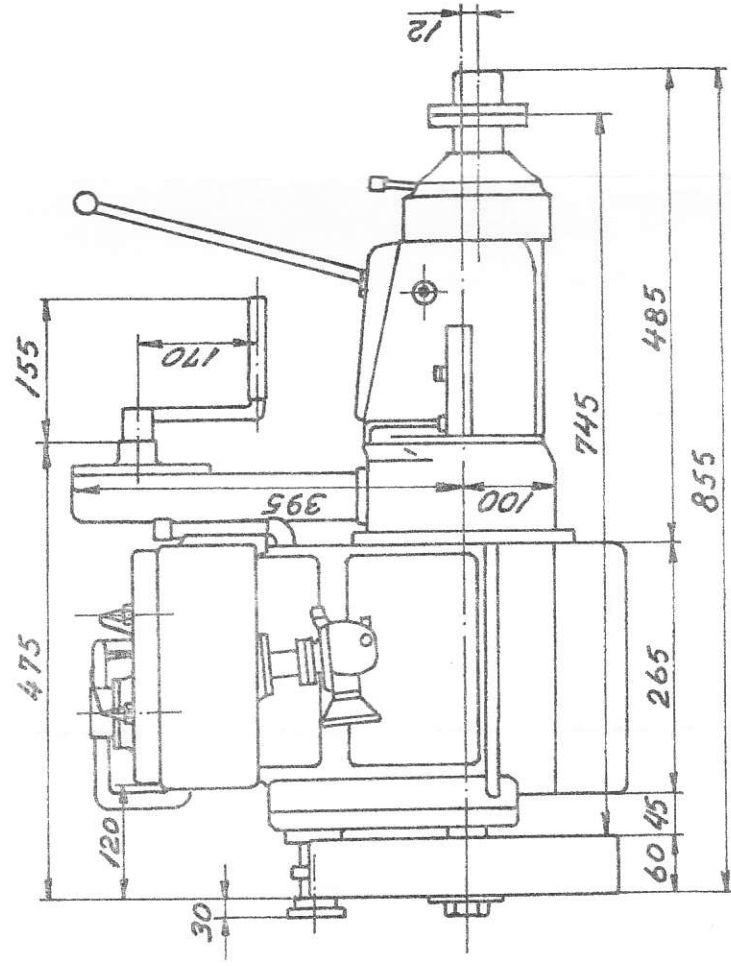
Standardlængder: A=400mm, B=1250mm

Motorfabrikken "Marstal"	
Installationstegning	Type: FSR-2 <sup>TM</sup> /elst.
14HK v. 1600 omdr/min.	
Vægt: 140 kg.	Ign.nr. 3691-1

Måleendringer uden advs. forbeholdes



261 380  
361 390



Motorfabrikken "Marstal"

Installationstegning

14HK v. 1600 omdr./min.

Vægt: 140 kg. D.14-1-70

Type: FSR-2<sup>m</sup>/håndst.

Ign.nr. 3691

Standardlængder: A = 400mm, B = 1250mm

21

1858

998

d. 10-4-68

Anvendes i: Type F4 / tilkend. Tegn. nr.

Diagram for 12 V Dynastarter.

Motorfabrikken, Marstal.

